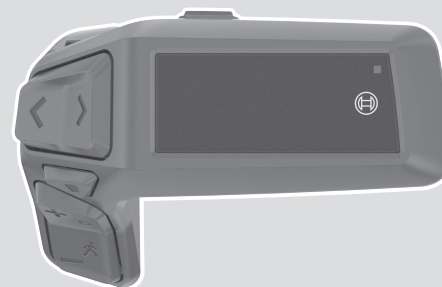


# Purion 200

BRC3800



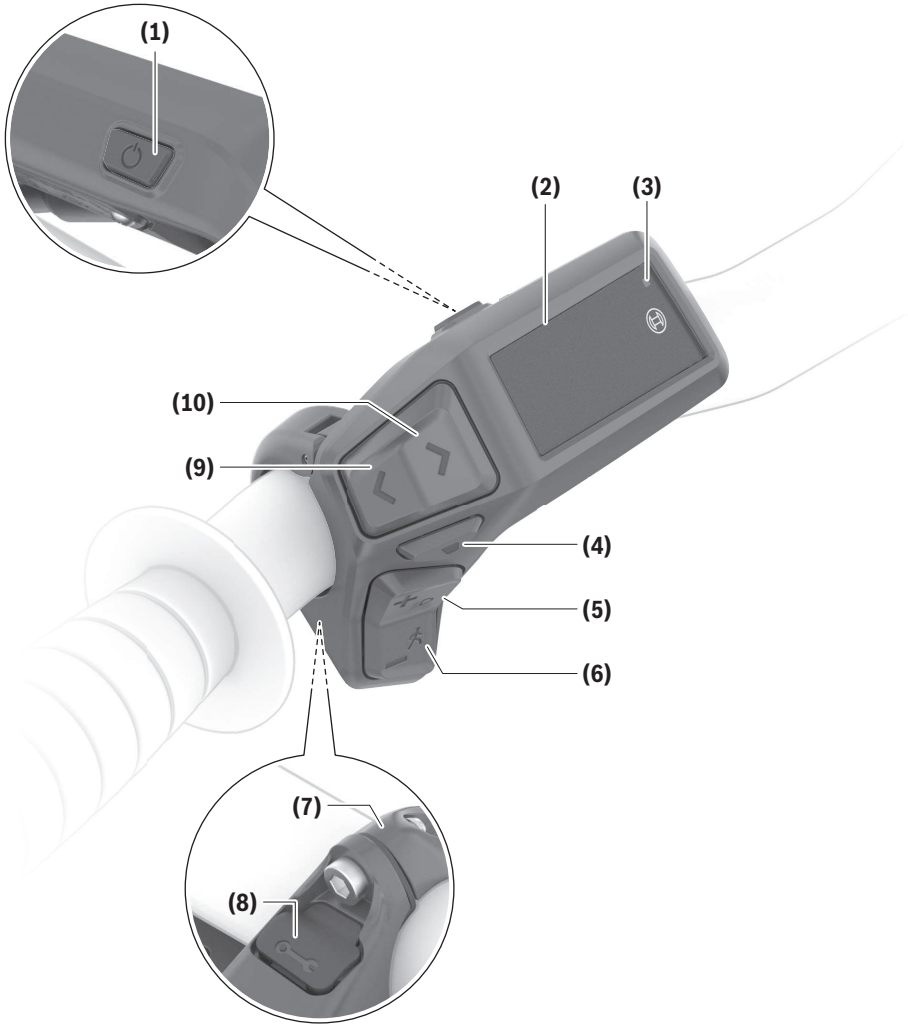
**Robert Bosch GmbH**  
72757 Reutlingen  
Germany

[www.bosch-ebike.com](http://www.bosch-ebike.com)

0 275 007 3RP (2023.02) T / 87 EEU

sl Originalna navodila za uporabo





## Varnostna opozorila



**Preberite vsa varnostna opozorila in navodila.** Neupoštevanje varnostnih opozoril in navodil lahko povzroči električni udar, požar in/ali hude poškodbe.

**Vsa varnostna navodila in opozorila shranite za prihodnjo uporabo.**

Izraz **akumulatorska baterija električnega kolesa eBike**, uporabljen v teh navodilih za uporabo, se navezuje na vse Boscheve originalne akumulatorske baterije električnih koles eBike generacije **the smart system**.

Izraza **pogon** in **pogonska enota** uporabljena v teh navodilih za uporabo, se navezujeta na vse Boscheve originalne pogonske enote generacije **the smart system**.

- ▶ **Preberite in upoštevajte varnostne napotke in navodila v vseh navodilih za uporabo sistema eBike ter v navodilih za uporabo električnega kolesa.**
- ▶ **Zaslona ali upravljalne enote ne poskušajte pritrjevati med vožnjo!**
- ▶ **Ne dovolite, da vas zaslon upravljalne enote zamoti.** Če niste osredotočeni na promet, lahko pride do nesreče. Če želite na upravljalni enoti spremeniti druge nastavitve poleg ravni podpore, se pred tem ustavite.
- ▶ **Svetlost zaslona nastavite na stopnjo, pri kateri lahko odčitate pomembne podatke, kot so hitrost in opozorilni simboli.** Napačno nastavljena svetlost zaslona lahko privede do nevarnih situacij.
- ▶ **Upravljalne enote ne uporabljajte kot držalo.** Če električno kolo eBike dvignete za upravljalno enoto, lahko upravljalno enoto nepopravljivo poškodujete.
- ▶ **Funkcijo pomoči pri potiskanju je dovoljeno uporabljati izključno pri potiskanju električnega kolesa.** Če kolesi električnega kolesa med uporabo funkcije pomoči pri potiskanju nista v stiku s tlemi, obstaja nevarnost poškodb.
- ▶ **Ko je pomoč pri potiskanju vklopljena, se sočasno vrtita tudi pedala.** Ko je pomoč pri potiskanju vklopljena, bodite pozorni na to, da imate noge dovolj oddaljene od vrtečih se pedalov. Obstaja nevarnost poškodb.
- ▶ **Ko uporabljate pomoč pri potiskanju, pazite na to, da električno kolo eBike vedno obvladujete in ga varno držite.** Pomoč pri potiskanju lahko pod določenimi pogoji preneha pravilno delovati (npr. zaradi oviranega vrtenja pedala ali nenamernega izklopa tipke na upravljalni enoti). Kolo eBike se lahko nenadoma zapelje nazaj proti vam ali se prevrne. To lahko ogrozi varnost uporabnika zlasti, če je kolo dodatno obteženo. Če je na vašem kolesu eBike pomoč pri potiskanju omogočena, se izogibajte razmeram, v katerih kolesa ne morete samostojno zadržati!
- ▶ **Če upravljalna enota ali njen nosilec segata čez krmilo, električnega kolesa eBike ne postavite na krmilo in sedež.** Na ta način bi lahko nepopravljivo poškodovali upravljalno enoto ali držalo.

- ▶ **Na akumulatorsko baterijo električnega kolesa eBike ne priključujte polnilnika, če zaslon upravljalne enote oz. računalnika javlja kritično napako.** To lahko vodi do uničenja vaše akumulatorske baterije električnega kolesa eBike, akumulatorska baterija električnega kolesa eBike se lahko vname in povzroči težke opekline in druge poškodbe.
- ▶ **Upravljalna enota je opremljena z vmesnikom za radijsko povezavo. Upoštevajte lokalne omejitve uporabe, npr. v letalih ali v bolnišnicah.**
- ▶ **Previdno!** Pri uporabi upravljalne enote s funkcijo *Bluetooth®* lahko pride do motenja drugih naprav in sistemov, letal in medicinskih naprav ter aparatov (npr. srčnih spodbujevalnikov, slušnih aparatov). Prav tako ni mogoče povsem izključiti škodljivih vplivov na ljudi in živali v neposredni bližini. Upravljalne enote s funkcijo *Bluetooth®* ne uporabljajte v bližini medicinskih naprav, bencinskih črpalk in kemičnih objektov ter na območjih z nevarnostjo eksplozije in na območjih razstreljevanja. Upravljalne enote s funkcijo *Bluetooth®* ne uporabljajte na letalih. Izogibajte se dolgotrajni uporabi v neposredni bližini telesa.
- ▶ Besedna znamka *Bluetooth®* ter simboli (logotipi) so registrirane blagovne znamke in last družbe Bluetooth SIG, Inc. Družba Robert Bosch GmbH, Bosch eBike Systems besedno znamko/simbole uporablja na podlagi licence.
- ▶ **Upoštevajte vse nacionalne predpise glede registracije in uporabe električnih koles.**

## Obvestilo o varovanju osebnih podatkov

Pri priklopu električnega kolesa eBike na orodje **Bosch Diagnostic Tool 3** ali pri zamenjavi komponent električnega kolesa eBike se družbi Bosch eBike Systems (Robert Bosch GmbH) posredujejo tehnični podatki o vašem električnem kolesu eBike (npr. proizvajalec, model, ID kolesa, podatki o konfiguraciji) in njegovi uporabi (npr. skupen čas vožnje, poraba energije, temperatura) za potrebe obdelave vašega zahtevka, servisa ali izboljšanja izdelkov. Več informacij o obdelavi podatkov je na voljo na spletni strani [www.bosch-ebike.com/privacy-full](http://www.bosch-ebike.com/privacy-full).

## Opis izdelka in delovanja

### Namen uporabe

Upravljalna enota **Purion 200** je predvidena za krmiljenje električnega kolesa eBike in opcijsko za upravljanje dodatnega računalnika generacije **the smart system**. Če svoj pametni telefon uporabljate kot računalnik za kolo, lahko z upravljalno enoto **Purion 200** prek aplikacije **eBike Flow** spreminjate tudi raven podpore.

Za uporabo upravljalne enote v polnem obsegu potrebujete združljiv pametni telefon z aplikacijo **eBike Flow**.

Upravljalno enoto **Purion 200** lahko povežete s pametnim telefonom prek povezave *Bluetooth®*.



Glede na operacijski sistem pametnega telefona lahko aplikacijo **eBike Flow** brezplačno prenesete iz trgovine Apple App Store ali Google Play.

S svojim pametnim telefonom skenirajte kodo, da prenesete aplikacijo **eBike Flow**.

## Komponente na sliki

Oštevilčenje prikazanih komponent se nanaša na shematske prikaze na začetku navodil za uporabo.

Vsi prikazi komponent kolesa (z izjemo pogonske enote, računalnika z upravljalno enoto, senzorja hitrosti ter ustreznih nosilcev) so shematski in se lahko razlikujejo od vašega električnega kolesa.

- (1) Tipka za vklop/izklop
- (2) Zaslon
- (3) Senzor svetlobe v okolici
- (4) Izbirna tipka
- (5) Tipka za povečanje podpore +/ luči kolesa
- (6) Tipka za zmanjšanje podpore -/ pomoč pri potiskanju
- (7) Držalo
- (8) Priključek za diagnostiko (samo za vzdrževanje)
- (9) Tipka za zmanjšanje osvetlitve/ listanje nazaj
- (10) Tipka za povečanje osvetlitve/ listanje naprej

## Tehnični podatki

Upravljalna enota	Purion 200	
Koda izdelka		BRC3800
Najv. polnilni tok priključka USB <sup>A)</sup>	mA	600
Polnilna napetost priključka USB <sup>A)</sup>	V	5
Polnilni kabel USB <sup>B)</sup>		USB Type-C <sup>C)</sup>
Polnilna temperatura	°C	0 ... +45
Delovna temperatura	°C	-5 ... +40
Temperatura skladiščenja	°C	+10 ... +40
Vmesnik za diagnostiko		USB Type-C <sup>C)</sup>
Notranja litij-ionska akumulatorska baterija	V mAh	3,7 75
Vrsta zaščite		IP55
Dimenzije (brez pritrditve)	mm	85 × 54 × 60
Teža	g	49
<b>Bluetooth® Low Energy 5.0</b>		
- Frekvenca	MHz	2400–2480

Upravljalna enota	Purion 200	
- Moč oddajanja	mW	1

- A) Informacije o polnjenju upravljalne enote **Purion 200**; zunanjih naprav ni mogoče polniti.
- B) Ni v standardnem obsegu dobave
- C) USB Type-C® in USB-C® sta blagovni znamki USB Implementers Forum.

Podatki o licencah za izdelek so na voljo na naslednjem naslovu:  
[www.bosch-ebike.com/licences](http://www.bosch-ebike.com/licences)

## Izjava o skladnosti

S tem podjetje Robert Bosch GmbH, Bosch eBike Systems, izjavlja, da je tip radijske naprave **Purion 200** skladen z Direktivo 2014/53/EU. Celotno besedilo izjave o skladnosti EU je na voljo na spletni strani:

[www.bosch-ebike.com/conformity](http://www.bosch-ebike.com/conformity).

## Informacije o certifikatih

Certifikacijske številke (e-oznake) so na voljo na prikazu stanja pod **<Settings>** → **<Information>** → **<Certificates>**. Za pomikanje skozi e-oznake na kratko pritisnite tipko za listanje naprej **(10)**.

**Opomba:** Če si želite ogledati podatke o e-oznaki **Purion 200**, boste morda morali odstraniti dodatni računalnik, če je nameščen, ali zapreti prikaz vožnje v aplikaciji **eBike Flow**, če uporabljate pametni telefon.

## Delovanje

### Pogoji

Električno kolo eBike je mogoče vklopiti le, če so izpolnjeni naslednji pogoji:

- Nameščena je zadostno napolnjena akumulatorska baterija električnega kolesa eBike (glejte navodila za uporabo akumulatorske baterije električnega kolesa eBike generacije **the smart system**).

- Senzor hitrosti je pravilno priključen (glejte navodila za uporabo pogonske enote generacije **the smart system**).

Pred začetkom vožnje se prepričajte, da lahko zlahka dosežete tipke upravljalne enote. Priporočamo, da raven tipk plus/minus poravnate tako, da je usmerjena skoraj povsem navpično proti tlom.

### Oskrba z energijo upravljalne enote

Če je na električno kolo eBike nameščena zadostno napolnjena akumulatorska baterija ter je električno kolo eBike vklopljeno, se interna akumulatorska baterija upravljalne enote napaja in polni.

Če je interna akumulatorska baterija upravljalne enote skoraj prazna, lahko prek priključka za diagnostiko **(8)** s kablom USB Type-C® interno akumulatorsko baterijo napolnite z zunanjo akumulatorsko baterijo ali drugim primernim virom električne energije (polnilna napetost **5 V**; najv. polnilni tok **600 mA**).

Vedno zaprite loputo priključka za diagnostiko **(8)**, da vanj ne moreta vstopiti prah ali vlaga.

## Vklop/izklop električnega kolesa eBike

Za **vklop** električnega kolesa eBike na kratko pritisnete tipko za vklop/izklop **(1)**. Po prikazu začetne animacije je električno kolo eBike pripravljeno na vožnjo.

Svetlost prikaza se uravnava s senzorjem svetlobe v okolici **(3)**. Zato senzorja svetlobe v okolici **(3)** ne prekrijete.

Pogon se vklopi takoj, ko premaknete pedala (razen pri ravni podpore **OFF**). Pogonska moč je odvisna od nastavljene ravni podpore.


Ko v načinu običajnega delovanja prenehate poganjati pedala ali ko dosežete hitrost **25/45 km/h**, pogon preneha pomagati pri poganjanju. Pogon se ponovno samodejno vklopi takoj, ko začnete poganjati pedala in je hitrost manjša od **25/45 km/h**.

Za **izklop** električnega kolesa eBike na kratko (< 3 s) pritisnete tipko za vklop/izklop **(1)**.

Če približno **10** minut pogon miruje (npr. ker električno kolo eBike stoji na mestu) in ne pritisnete nobene tipke, se električno kolo eBike samodejno izklopi.

## Hitri meni

V hitrem meniju so prikazane izbrane nastavitve, ki jih je mogoče spremeniti tudi med vožnjo.

Do hitrega menija lahko dostopate z dolgim pritiskom (> 1 s) izbirne tipke .

Dostop prek prikaza stanja ni mogoč.

Hitri meni omogoča naslednje nastavitve:

– **<Reset trip>**

Vsi podatki o prevoženi poti se ponastavijo na nič.

– **<eShift>** (dodatna oprema)

Nastavitve so odvisne od menjalnika.

**Opomba:** odvisno od opreme vašega električnega kolesa eBike so morda na voljo tudi dodatne funkcije.

## Prikazi na zaslonu

**Opomba:** vse nastavitve in besedila na naslednjih straneh veljajo za trenutno različico programske opreme. Po posodobitvi programske se lahko zgodi, da se nastavitve in besedila nekoliko razlikujejo.

Če pred zadnjim izklopom niste izbrali nobenega drugega prikaza, se prikaže ta prikaz.

## Začetni prikaz



(a) Stanje napoljenosti akumulatorske baterije električnega kolesa eBike


(b) Raven podpore

(c) Prikaz merske enote za hitrost

(d) Telesni napor

(e) Hitrost

(f) Moč pogona

S pritiskom tipke  ali  se lahko pomaknete na druge prikaze.

Na voljo so naslednji dodatni prikazi:

- prikaz stanja: Na tem prikazu je prikazano stanje povezanih naprav.
- prikaz proge
- prikaz voženj
- prikaz dosega
- prikaz akumulatorske baterije električnega kolesa eBike
- prikaz moči
- prikaz frekvence poganjanja
- skupni prikaz prog
- prikaz sistema ABS (opsijski)

## Izbira ravni podpore

Na upravljalni enoti lahko s tipkama za povečanje podpore **+** **(5)** in za zmanjšanje podpore **-** **(6)** nastavite, kako močno vas pogon podpira pri poganjanju. Raven podpore, ki je prikazana z različnimi barvami, lahko kadar koli spremenite, tudi med vožnjo.

Raven	Opombe
<b>OFF</b>	Podpora pogona je izklopljena, električno kolo eBike je mogoče uporabljati kot običajno kolo s poganjanjem pedalov.
<b>ECO</b>	Učinkovita podpora za največjo zmogljivost in največji doseg
<b>TOUR</b>	Enakomerna podpora za turne vožnje z velikim dosegom
<b>TOUR+</b>	Dinamična podpora za naravno in športno vožnjo
<b>eMTB</b>	Optimalna podpora na vsakem terenu, športno speljevanje, izboljšana dinamika, izjemna zmogljivost
<b>SPORT</b>	Zmogljiva podpora za športno vožnjo po hribovitih poteh ter za vožnjo po mestu
<b>TURBO</b>	Največja podpora vse do hitrega poganjanja pedalov za športno vožnjo
<b>AUTO</b>	Podpora se dinamično prilagodi situaciji pri vožnji.
<b>RACE</b>	Največja podpora na dirkalni progi eMTB; zelo neposredno vedenje in največji „Extended Boost“ za najboljšo zmogljivost v tekmovalnih okoljih
<b>CARGO</b>	Enakomerna, zmogljiva podpora za varen transport večjih bremen
<b>SPRINT</b>	Dinamična podpora glede na frekvenco poganjanja – za športno vožnjo z električnim kolesom po makadamu in cestah s hitrimi šprinti in pogostimi vzponi

**Opomba:** načini delovanja, ki so na voljo, so odvisni od pogonske enote.

Opise in opremljenost ravni podpore lahko vnaprej nastavi proizvajalec, izbere pa prodajalec koles.

## Prilagoditev ravni podpore

Ravni podpore lahko znotraj določenih omejitev nastavite s pomočjo aplikacije **eBike Flow**. S tem lahko svoje električno kolo eBike prilagodite svojim potrebam.

Izdelava popolnoma lastnega načina ni možna. Prilagodite lahko zgolj načine, ki jih je proizvajalec ali prodajalec odobril na vašem sistemu. Pri tem lahko gre tudi za manj kot 4 načine.

Poleg tega se lahko zgodi, da zaradi omejitev v vaši državi prilagoditev načina ni mogoča.

Za prilagoditev imate na voljo naslednje parametre:

- Podpora v razmerju z osnovno vrednostjo načina (znotraj zakonskih predpisov)
- Vedenje pogonske enote
- Regulacijska hitrost (znotraj zakonskih predpisov)
- Največji vrtilni moment (v okviru omejitev pogonske enote)

**Opomba:** prosimo, upoštevajte, da sprememba načina ne vpliva na njegov položaj, ime in barvo na vaših računalnikih in upravljalnih elementih.

## Součinkovanje pogonske enote in menjalnika

Menjalnik električnega kolesa eBike uporabljajte kot pri običajnem kolesu (upoštevajte navodila za uporabo električnega kolesa eBike).

Ne glede na vrsto menjalnika je priporočljivo, da med menjavanjem prestav za kratek čas zmanjšate silo poganjanja pedal. Tako olajšate prestavljanje in zmanjšate obrabo pogonskega sklopa.

Z izbiro ustrezne prestave lahko ob uporabi enake moči povečate hitrost in doseg.

Zaradi tega upoštevajte priporočila za menjavo prestav, ki se izpisujejo na računalniku.

## Vklop/izklop luči na kolesu

Pred vsako vožnjo preverite delovanje luči kolesa.

Za **vklop** luči kolesa pritisnite tipko za luči kolesa **(5)** za več kot 1 s.

## Vklop/izklop pomoči pri potiskanju

Pomoč pri potiskanju vam olajša potiskanje električnega kolesa eBike. Hitrost pomoči pri potiskanju lahko doseže do **4 km/h**. Tovarniška nastavitve proizvajalca je lahko tudi manjša in jo po potrebi prodajalec kolesa lahko zviša.

- ▶ **Funkcijo pomoči pri potiskanju je dovoljeno uporabljati izključno pri potiskanju električnega kolesa.** Če kolesi električnega kolesa med uporabo funkcije pomoči pri potiskanju nista v stiku s tlemi, obstaja nevarnost poškodb.
- ▶ **Če je izbrana prestava previsoka, pogonska enota ne more poganjati električnega kolesa eBike ali vklopiti zapore pred nenamernim premikanjem.**

Za **zagon** pomoči pri potiskanju pritisnite tipko za pomoč pri potiskanju **(6)** za več kot 1 s in jo pridržite ter sledite navodilom na zaslonu.

Za **vklop** pomoči pri potiskanju je treba v naslednjih 10 s izvesti eno od naslednjih dejanj:

- Potiskanje električnega kolesa eBike naprej.
- Potiskanje električnega kolesa eBike nazaj.
- Premik električnega kolesa eBike vstran.

Po vklopu začne pogon s potiskanjem, prikaz na zaslonu pa se spremeni.

Če izpustite tipko za pomoč pri potiskanju **(6)**, se pomoč pri potiskanju ustavi. V 10 s lahko s pritiskom tipke za pomoč pri potiskanju **(6)** znova vklopite pomoč pri potiskanju.

Če pomoči pri potiskanju ne vklopite znova v naslednjih 10 s, se pomoč pri potiskanju samodejno izklopi.

Pomoč pri potiskanju se vedno ustavi, če

- je zadnje kolo blokirano,
- ne morete prevoziti preprek,
- del telesa blokira pedal,
- se zaradi ovire pedal vrti naprej,
- stopate v pedala,
- pritisnete tipko za povečanje podpore +/luči kolesa **(5)** ali tipko za vklop/izklop **(1)**.

Pomoč pri potiskanju ima zaporo pred nenamernim premikanjem, tj. tudi po uporabi pomoči pri potiskanju pogon za nekaj sekund aktivno zavira vzvratno premikanje, zato električnega kolesa eBike ne bosti mogli potiskati nazaj oz. boste lahko to storili zelo težko.

Zapora pred nenamernim premikanjem se s pritiskom tipke za povečanje podpore +/luči kolesa **(5)** nemudoma izklopi.

Način delovanja pomoči pri potiskanju je predmet nacionalnih predpisov, zaradi česar se lahko razlikuje od zgornjega opisa oz. je lahko izklopljen.

## ABS – sistem proti blokiranju koles (opcijsko)

Če je električno kolo eBike opremljeno z Boschevim sistemom eBike ABS generacije **the smart system**, ob zagonu električnega kolesa eBike zasveti simbol za sistem ABS.

Ko speljete, sistem ABS interno preveri svoje delovanje, simbol za sistem ABS pa ugasne.

V primeru napake simbol za sistem ABS zasveti, na zaslonu pa se pojavi obvestilo. To pomeni, da sistem ABS ne deluje. Z izbirno tipko **(4)** lahko potrdite napako, obvestilo o napaki sistema ABS pa izgine. Simbol za sistem ABS se pojavi v statusni vrstici in še naprej nakazuje, da je sistem ABS izklopljen.

Podrobnosti o sistemu ABS in načinu delovanja si lahko preberete v navodilih za uporabo sistema ABS.

## Vzpostavitev povezave s pametnim telefonom

Za uporabo naslednjih funkcij sistema eBike je potreben pametni telefon z aplikacijo **eBike Flow**.

Povezava z aplikacijo se izvede prek povezave **Bluetooth®**. Zaženite električno kolo eBike, a ne speljite.

Zaženite seznanjanje prek povezave *Bluetooth®* z dolgim pritiskom (> 3 s) tipke za vklop/izklop **(1)**. Ko se prikaže stanje postopka za seznanitev, izpristite tipko za vklop/izklop **(1)**.

Odobrite vzpostavitev povezave v aplikaciji.

### Spremljanje dejavnosti

Za prikaz aktivnosti je zahtevana registracija oz. prijava v aplikaciji **eBike Flow**.

Za zajem aktivnosti morate privoliti v shranjevanje lokacijskih podatkov v aplikaciji. Samo v tem primeru se bodo vaše aktivnosti prikazale v aplikaciji. Za prikaz lokacijskih podatkov morate biti prijavljeni kot uporabnik.

### eBike Lock

Zaporo **<eBike Lock>** lahko za vsakega uporabnika vklopite prek aplikacije **eBike Flow**. Pri tem se na pametnem telefonu shrani ključ za odklepanje električnega kolesa eBike.

Zapora **<eBike Lock>** se v naslednjih primerih samodejno vklopi:

- pri izklopu električnega kolesa eBike z upravljalno enoto
  - pri samodejnem izklopu električnega kolesa eBike
- Če ste vklopili električno kolo eBike in je pametni telefon z električnim kolesom eBike povezan prek povezave *Bluetooth®*, se električno kolo eBike odklene.

**<eBike Lock>** je vezan na vaš uporabniški račun.

Če svoj pametni telefon izgubite, se lahko s pomočjo aplikacije **eBike Flow** prijavite v svoj uporabniški račun tudi z drugega telefona in nato odklenete svoje kolo eBike.

**Pozor!** Če v aplikaciji izberete nastavitve, ki bi lahko privedla do določenih pomanjkljivosti pri zapori **<eBike Lock>** (npr. brisanje računa za vaše kolo eBike ali uporabniškega računa), se pred tem prikažejo opozorila. **Prosimo vas, da si opozorila temeljito preberete in ravnate v skladu z njihovo vsebino (npr. pred brisanjem vašega uporabniškega računa ali računa kolesa eBike).**

### Nameščanje zapore <eBike Lock>

Za namestitev zapore **<eBike Lock>** morajo biti izpolnjeni naslednji pogoji:

- Aplikacija **eBike Flow** je nameščena.
- Prijavljeni ste z uporabniškim računom.
- Trenutno se ne izvaja posodobitev sistema eBike.
- Kolo eBike je s pametnim telefonom povezano prek povezave *Bluetooth®*.
- Kolo eBike miruje.
- Pametni telefon je povezan z internetom.
- Akumulatorska baterija električnega kolesa eBike je zadostno napolnjena in polnilni kabel ni priključen.

Zaporo **<eBike Lock>** v aplikaciji **eBike Flow** lahko namestite v menijski točki **<Nastavitve>**.

Od tega trenutka naprej lahko podporo vaše pogonske enote izklopite tudi z vklopom zapore **<eBike Lock>** v aplikaciji **eBike Flow**. Izklop se lahko prekliče samo, če je ob vklopu električnega kolesa eBike vaš pametni telefon v bližini. Pri tem mora biti vklopljena povezava *Bluetooth®* na vašem pametnem telefonu, aplikacija **eBike Flow** pa mora biti aktivna v ozadju. Ni vam treba odpreti aplikacije **eBike**

**Flow**. Če je vklopljena zapora **<eBike Lock>**, lahko svoje električno kolo eBike še vedno uporabljate brez podpore pogonske enote.

### Združljivost

Zapora **<eBike Lock>** je združljiva s temi linijami izdelkov Bosch eBike generacije **the smart system**:

Pogonska enota	Linija izdelkov
BDU374x	Performance Line CX
BDU33xx	Performance Line Active Line Active Line Plus
BDU31xx	Performance Line SX

### Način delovanja

V povezavi z zaporo **<eBike Lock>** pametni telefon deluje kot ključ za pogonsko enoto. Zapora **<eBike Lock>** se vklopi z izklopom električnega kolesa eBike. Dokler je zapora **<eBike Lock>** po vklopu aktivna, je na upravljalni enoti **Purion 200** prikazan simbol ključavnice.

**Opomba:** zapora **<eBike Lock>** ni zaščita pred krajo, temveč dopolnitev mehanskemu zaklepanju! Z vklopom zapore **<eBike Lock>** se ne izvede mehansko zaklepanje električnega kolesa eBike ali temu podobno dejanje. Z njo se zgolj izklopi podpora pogonske enote. Ko je pametni telefon povezan z električnim kolesom eBike prek povezave *Bluetooth®*, je pogonska enota odklenjena.

**Če želite tretjim osebam začasno ali trajno dati dostop do svojega električnega kolesa eBike ali pa želite svoje električno kolo eBike odpeljati na servis, zaporo <eBike Lock> izklopite v aplikaciji eBike Flow v menijski točki <Nastavitve>**. Če želite svoje električno kolo eBike prodati, poleg tega svoje električno kolo eBike v aplikaciji **eBike Flow** pod menijsko točko **<Nastavitve>** izbršite iz svojega uporabniškega računa.

Če ugasnete električno kolo eBike, bo pogonska enota sprožila signal zaklepa (**en** zvočni signal), ki je znak, da je podpora pogonske enote izključena.

**Opomba:** signal se zasliši samo, če je električno kolo eBike vklopljeno.

Ko električno kolo eBike spet vklopite, bo pogonska enota sprožila dva signala odklepa (**dva** zvočna signala), ki sta znak, da je podpora pogonske enote spet mogoča.

Signal odklepa vam pomaga prepoznati, ali je zapora **<eBike Lock>** na vašem kolesu eBike vklopljena. Zvočni signal je standardno vklopljen, lahko pa ga vedno izklopite v aplikaciji **eBike Flow** v menijski točki **<Nastavitve>** po izbiri simbola ključavnice za vaše električno kolo eBike.

**Opomba:** če zapore **<eBike Lock>** ne morete več vklopiti ali izklopiti, se obrnite na svojega prodajalca kolesa.

### Zamenjava komponent kolesa eBike <eBike Lock>

#### Zamenjava pametnega telefona

1. Namestite aplikacijo **eBike Flow** na svoj nov pametni telefon.
2. Prijavite se z **istim** računom, ki ste ga uporabili za vklop zapore **<eBike Lock>**.

3. V aplikaciji **eBike Flow** se zapora **<eBike Lock>** prikaže kot nastavljena.

#### Zamenjava pogonske enote

1. V aplikaciji **eBike Flow** se zapora **<eBike Lock>** prikaže kot izklopljena.
2. Vključite zaporo **<eBike Lock>**, tako da potisnete drsnik zapore **<eBike Lock>** v desno.
3. Če svoje električno kolo eBike oddate na servis pri prodajalcu koles, vam priporočamo, da pred tem izklopite **<eBike Lock>**.

Če ste vklopili funkcijo **<eBike Alarm>**, se to prikaže na **Purion 200**.

Dodatne informacije o tem so na voljo v aplikaciji **eBike Flow** ali v središču za pomoč na spletni strani [www.bosch-ebike.com/de/help-center](http://www.bosch-ebike.com/de/help-center).

#### Posodobitev programske opreme

Posodobitev programske opreme je treba sprožiti ročno v aplikaciji **eBike Flow**.

Posodobitev programske opreme se prenesejo z aplikacije na upravljalno enoto, takoj ko se poveže z aplikacijo. Med posodabljanjem programske opreme bodite pozorni na prikaz na upravljalni enoti **Purion 200**. Na koncu se električno kolo eBike zažene znova.

Posodobitev programske opreme lahko upravljate prek aplikacije **eBike Flow**.

#### Sporočila o napaki

Sporočila o napakah se prikažejo na upravljalni enoti **Purion 200** v pojavnih oknih.

Upravljalna enota prikazuje, ali je prišlo do kritičnih ali manj kritičnih napak na električnem kolesu eBike.

Sporočila o napakah, ki se ustvarijo na električnem kolesu eBike, lahko preberete v aplikaciji **eBike Flow** ali jih odčita vaš prodajalec koles.

Prek povezave v aplikaciji **eBike Flow** lahko prikažete informacije o napaki in podporo za odpravljanje napak.

#### Manj kritične napake

Napako lahko potrdite s pritiskom izbirne tipke **(4)**.

S pomočjo naslednje preglednice lahko po potrebi napake odpravite sami. V nasprotnem primeru obiščite svojega prodajalca koles.

Številka	Odpravljanje napak
<b>523005</b>	Navedene številke napak prikazujejo, da je prišlo do vpliva pri prepoznavanju magnetnega polja zaradi senzorjev.
<b>514001</b>	Preverite, ali ste magnet med vožnjo izgubili.
<b>514002</b>	Če uporabljate magnetni senzor, preverite pravilno namestitvev senzorja in magnetna. Pazite na to, da kabel do senzorja ni poškodovan.
<b>514003</b>	Če uporabljate magnet na platišča, pazite na to, da v bližini pogonske enote ne o nobenih motenj magnetnega polja.
<b>514006</b>	Če uporabljate magnet na platišča, pazite na to, da v bližini pogonske enote ne o nobenih motenj magnetnega polja.

#### Kritične napake

Pri pojavu kritične napake sledite navodilom za postopanje v naslednji preglednici.

Številka	Navodila za postopanje
<b>660002</b>	Akumulatorske baterije ne polni in jo nehaj uporabljati. Prosim, obrni se na svojega specializiranega trgovca.
<b>6A0004</b>	Odstrani akumulatorsko baterijo PowerMore in znova zaženi električno kolo eBike. Če je težava še vedno prisotna, se obrni na specializiranega trgovca.
<b>890000</b>	<ul style="list-style-type: none"> <li>– Potrdite kodo napake.</li> <li>– Znova zaženite sistem električnega kolesa eBike.</li> </ul> <p>Če je težava še vedno prisotna:</p> <ul style="list-style-type: none"> <li>– Potrdite kodo napake.</li> <li>– Posodobite programsko opremo.</li> <li>– Znova zaženite sistem električnega kolesa eBike.</li> </ul> <p>Če je težava še vedno prisotna:</p> <ul style="list-style-type: none"> <li>– Obrnite se na specializiranega trgovca Bosch eBike Systems.</li> </ul>

## Vzdrževanje in servisiranje

### Vzdrževanje in čiščenje

Nekaterih komponent ni dovoljeno čistiti z vodo pod tlakom.

Redno očistite zaslon upravljalne enote. Če je zaslon umazan, lahko pride do napačnega prepoznavanja svetlosti.

Za čiščenje upravljalne enote uporabljajte mehko krpo, ki ste jo navlažili z vodo. Ne uporabljajte čistilnih sredstev.

Vsaj enkrat letno opravite tehnični pregled električnega kolesa eBike (npr. mehanskih delov, stanja programske opreme sistema).

Poleg tega lahko prodajalec kolesa termin servisa določi na podlagi časa delovanja in/ali časovnega obdobja. V tem primeru upravljalna enota po vsakem vklopu prikaže datum termina za servis.

Za servis ali popravila električnega kolesa se obrnite na pooblaščenega prodajalca koles.

► **Vsa popravila naj opravi zgolj pooblaščen prodajalec koles.**

**Opomba:** če boste svoje kolo eBike oddali v vzdrževanje pri prodajalcu kolesa, vam priporočamo, da zaporo **<eBike Lock>** in alarm **<eBike Alarm>** v vmesnem času izklopite, da preprečite lažni alarm.

### Servisna služba in svetovanje uporabnikom

Z vsemi vprašanji o električnem kolesu eBike in njegovih komponentah se obrnite na pooblaščenega prodajalca koles. Podatke za stik s pooblaščenimi prodajalci koles najdete na spletni strani [www.bosch-ebike.com](http://www.bosch-ebike.com).



## Ravnanje z odpadnim materialom in snovi v stranskih proizvodih

Podatki o snoveh v stranskih proizvodih so na voljo na naslednji povezavi:

[www.bosch-ebike.com/en/material-compliance](http://www.bosch-ebike.com/en/material-compliance).

Električnih koles in njihovih komponent ne odvrzite med gospodinjne odpadke!



Pogonsko enoto, računalnik z upravljalno enoto, akumulatorsko baterijo za električno kolo eBike, senzor hitrosti, pribor in embalažo oddajte v okolju prijazno recikliranje.

Prepričajte se, da so osebni podatki izbrisani iz naprave.

Pred električno napravo zavržete med odpadke, morate iz izdelka odstraniti odstranljive baterije in jih oddati v zabojnik za ločeno zbiranje baterij.



Odslužene električne naprave (v skladu z Direktivo 2012/19/EU) in okvarjene ali izrabljene akumulatorske/navadne baterije (v skladu z Direktivo 2006/66/ES) je treba zbirati ločeno in jih okolju prijazno reciklirati.

Ločeno zbiranje električnih naprav je namenjeno vnaprejšnjemu ločevanju materialov in omogoča ustrezno ravnanje z odpadki in reciklažo surovin, s tem pa varuje okolje in ljudi.

Prosimo, da neuporabne komponente Boschevega električnega kolesa eBike predate pooblaščenemu prodajalcu koles, ki jih bo prevzel brezplačno, ali zbirališču odpadkov.



**Pridržujemo si pravico do sprememb.**